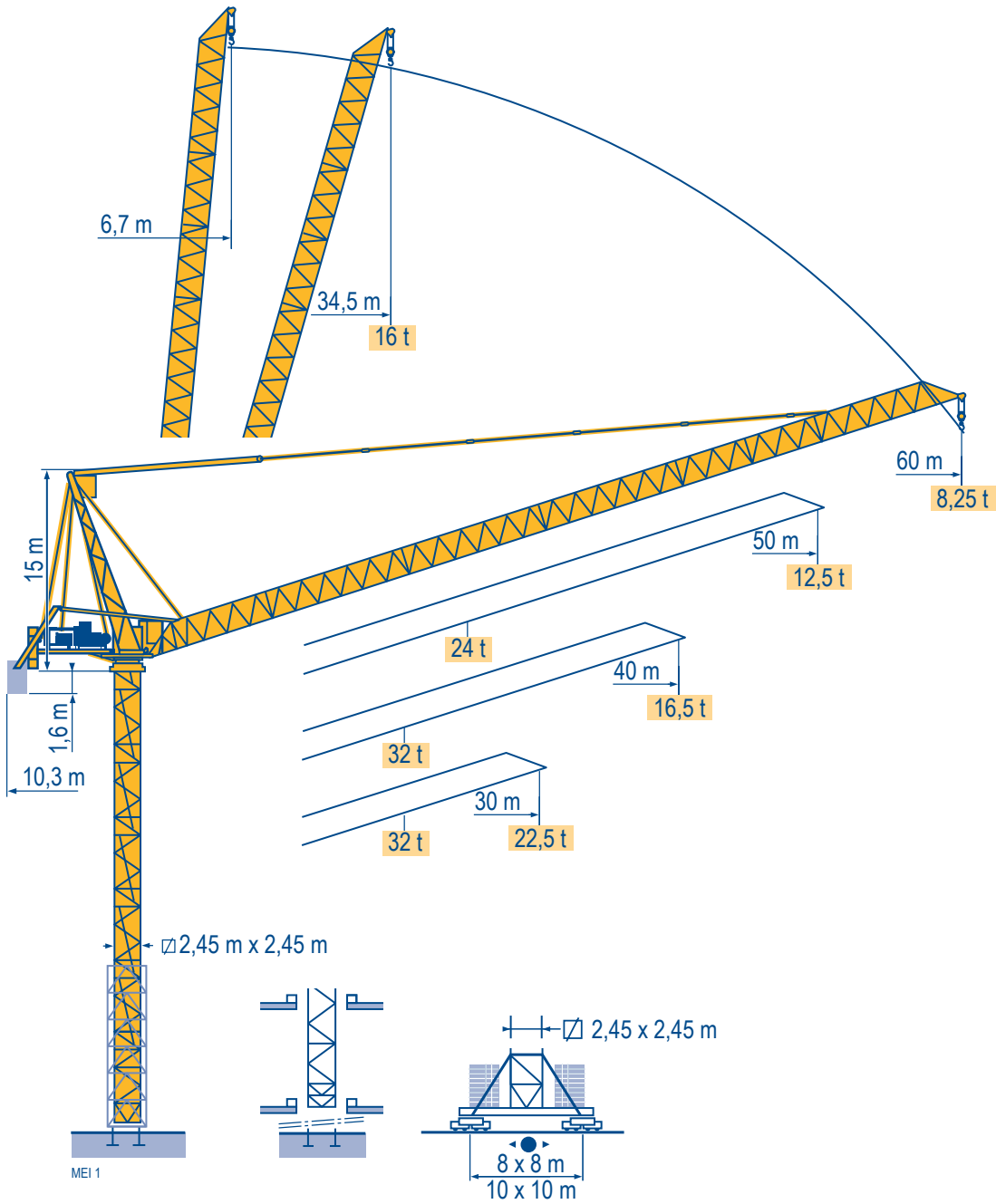
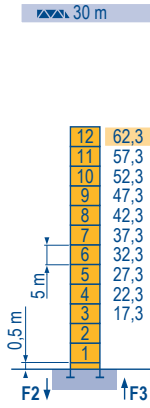


MR 615 H32



Mat / Réactions \square 2,45 m
 Maste /
 Eckdrücke 30 m \Rightarrow 60 m
 Masts /
 Reactions
 Mástil /
 Reacciones
 Torre / Reazioni
 Tramo /
 Reacções

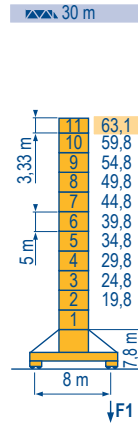
MEI 1



30 m	H (m)	5 m	3,33 m
40 m	59	10	2
50 - 60 m	57,3	11	-

P 800 A

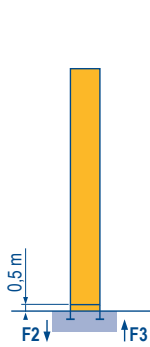
- F2 ● 327 t
- 374 t
- F3 ● 227 t
- 275 t
- ▲ 139 t



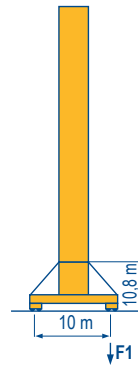
30 m	H (m)	5 m	3,33 m
40 m	58,1	9	1
50 m	56,4	8	2
60 m	58,1	9	1

Y 800 A

- F1 ● 178 t
- 198 t
- ▲ 174 t



P 850 A



J 850 A



MR 615 H32



F	D	GB	E	I	P
● Réactions en service ■ Réactions hors service ▲ A vide sans lest (ni train de transport) avec flèche et hauteur maximum.	● Reaktionskräfte in Betrieb ■ Reaktionskräfte außer Betrieb ▲ Ohne Last, Ballast (und Transportachse), mit Maximalausleger und Maximalhöhe.	● Reactions in service ■ Reactions out of service ▲ Without load, ballast (or transport axles), with maximum jib and maximum height.	● Reacciones en servicio ■ Reacciones fuera de servicio ▲ Sin carga, sin lastre, (ni tren de transporte), flecha y altura máxima.	● Reazioni in servizio ■ Reazioni fuori servizio ▲ A vuoto, senza zavorra (ne assali di trasporto) con braccio massimo e altezza massima.	● Reacções em serviço ■ Reacções fora de serviço ▲ Sem carga (nem trem de transporte)- sem lastro com lança e altura máximas.
● Nous consulter	● Auf Anfrage	● Consult us	● Consultarnos	● Consultateci	● Consultar-nos

Mécanismes
Antriebe
Mechanisms
Meccanismi
Mecanismos

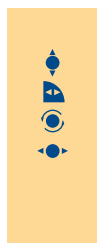
MEI 1

MR 615 H32 50 Hz			↓				↓				ch - PS hp	kW		
	200 LBR 160	m/min t	4,7/47 16	7,7/77 9	12/120 5	20/200 2	2,35/23,5 32	3,85/38,5 18	6/60 10	10/100 4	200	150	670 m	
	180 VBR		1 min 48 s									180	132	
	RVF183 Optima +	tr/min U/min - rpm	0 → 1									3 x 12	3 x 9	
	Y 800 A RT 584 A1 - 2V	m/min	13,5 - 27									8 x 7	8 x 5,2	
	J 850 A	m/min												

CEI 38	IEC 38	kVA
400 V (+6% -10%) 50 Hz		200 LBR 160 : 375 kVA

MR 615 H32 60 Hz			↓				↓				ch - PS hp	kW		
	245 LBR 160	m/min t	5,7/57 16	9,2/92 9	14,4/144 5	24/240 2	2,85/28,5 32	4,6/46 18	7,2/72 10	12/120 4	245	180	670 m	
	215 VBR		1 min 30 s									215	158	
	RVF183 Optima +	tr/min U/min - rpm	0 → 1									3 x 12	3 x 9	
	Y 800 A RT 584 A1 - 2V	m/min	16 - 32									8 x 8,4	8 x 6,2	
	J 850 A	m/min												

CEI 38	IEC 38	kVA
480 V (+6% -10%) 60 Hz		245 LBR 160 : 445 kVA



F	D	GB	E	I	P
Levage	Heben	Hoisting	Elevación	Sollevamento	Elevação
Relevage	Ausleger-Einziehen	Luffing	Elevación de flecha	Brandeggio	Inclinação da lança
Orientation	Schwenken	Slewing	Orientación	Rotazione	Rotação
Translation	Kranfahren	Travelling	Traslación	Traslazione	Translação

Document commercial non contractuel. Pour toute information technique se référer à la notice correspondante. Unverbindliches Vertriebsdokument. Für technische Informationen, siehe die entsprechenden Anweisungen. This commercial document is not legally binding. For any technical information, please refer to the corresponding instructions. Documento comercial non contractuel. Para cualquier información técnica, ver la noticia correspondiente. Documento commerciale non vincolante, per tutte le informazioni tecniche fare riferimento al catalogo istruzioni. Documento comercial não contratual. Para qualquer informação técnica complementar consultar as respectivas instruções.



Americas
Tel : +1 888 479 7278
Tel : +1 717 593 2000

Europe - Middle East - Africa
Tel : +33 (0) 4 72 81 50 00
Tel : +44 (0) 191 522 2000

Asia - Pacific
Tel : +65 6264 1188
Fax : +65 6862 4040

www.manitowoccrane.com

**18, rue de Charbonnières - B.R.173
69132 ECULLY Cedex - France**
Tél. : +33 (0) 4 72 18 20 20
Fax. : +33 (0) 4 72 18 20 00
www.manitowoccrane.com

MR 615 H32
Code P-51983-01_Réf. 2007 06 MEI 2

Copyright.Reproduction interdite © POTAIN 2007